

SPOTKANIE INFORMACYJNE PN.

DOFINANSOWANIE NA FOTOWOLTAIKĘ I POMPY CIEPŁA

Zapraszam!

Marek Długoszina - Burmistrz Gminy Trzebnica



ZAŁOŻENIA PODSTAWOWE

- ✓ FOTOWOLTAIKA I POMPY CIEPŁA
- ✓ MIN. 60 GOSPODARSTW W GMINIE TRZEBNICA
- ✓ W SUMIE 1,4 MLN ZŁ POZYSKANE PRZEZ URZĄD GMINY DLA MIESZKAŃCÓW TRZEBNICY
- ✓ FORMUŁA GRANTOWA
- ✓ DOTACJA DO 85% KOSZTÓW KWALIFIKOWALNYCH
 - ✓ WYDATKI DOT. PROJEKTOWANIA ORAZ NABYCIA MIKROINSTALACJI OZE I PRAC BUDOWLANYCH ZWIĄZANYCH Z JEJ MONTAŻEM,
 - ✓ PRZYŁĄCZE ENERGETYCZNE,
 - ✓ WYDATKI DOT. ODBIORU INSTALACJI OZE,
- ✓ INSTALACJE WYŁĄCZNIE NA POTRZEBY WŁASNE BEZ SPRZEDAŻY NADWYŻEK ENERGII (DOBÓR DO ZUŻYCIA ENERGII I LICZBY OSÓB W GOSPODARSTWIE)

HISTORIA PROJEKTU

- ✓ ZŁOŻENIE WNIOSKU O DOFINANSOWANIE W STYCZNIU 2017
 - ✓ W SUMIE 25 WNIOSKÓW

- ✓ OBRONA PROJEKTU NA ETAPIE OCENY FORMALNO-MERYTORYCZNEJ
 - ✓ 6 PROJEKTÓW ODRZUCONYCH

- ✓ ROZSTRZYGNIĘCIE KONKURSU – MAJ 2017
 - ✓ TYLKO JEDEN PROJEKT Z PRYZNANYM DOFINANSOWANIEM (DLA POZOSTAŁYCH ZABRAKŁO ŚRODKÓW)
 - ✓ POZYTYWNA OCENA WNIOSKU ALE NIE SKIEROWANY DO DOFINANSOWANIA
 - ✓ 31 PUNKTÓW I 6-TE MIEJSCE NA LIŚCIE (NA 19)

HISTORIA PROJEKTU

- ✓ WALKA O DODATKOWE PUNKTY
 - ✓ PROTEST DO DOLNOŚLĄSKIEJ INSTYTUCJI POŚREDNICZĄCEJ – NIEUZNANY
 - ✓ SKARGA DO URZĘDU MARSZAŁKOWSKIEGO – **UZNANA** I PRYZNANE DODATKOWE 2 PKT. (4-TE MIEJSCE NA LIŚCIE)

- ✓ PRZESUNIĘCIA ŚRODKÓW I PRYZNANIE DOFINANSOWANIA
 - ✓ STARANIA BURMISTRZA W DIP I URZĘDZIE MARSZAŁKOWSKIM W CELU PRZESUNIĘCIA ŚRODKÓW Z INNYCH PROJEKTÓW (Z OSZCZĘDNOŚCI) NA KONKURS 3.1C
 - ✓ INFORMACJA O DODATKOWYCH ŚRODKACH I SKIEROWANIU PROJEKTU DO DOFINANSOWANIA

- ✓ PODPISANIE UMOWY O DOFINANSOWANIE

HARMONOGRAM – PROCEDURA REALIZACJI

- ✓ ZGŁOSZENIA ELEKTRONICZNE: DO 27.08 – OZE.TRZEBNICA.PL/DODAJ/PROJEKT
 - ✓ WSTĘPNY DOBÓR INSTALACJI DO ZAPOTRZEBOWANIA I ZAPROPONOWANIE ZESTAWU OZE PRZEZ DORADCĘ ENERGETYCZNEGO (DO 02.09.2018)
 - ✓ WYSYŁANIE POWIADOMIEŃ O MOŻLIWOŚCI WYGENEROWANIA WNIOSKU
 - ✓ ZGŁOSZENIA ELEKTRONICZNE ZAREJESTROWANE PO TERMINIE PRZECHODZĄ NA LISTĘ REZERWOWĄ

- ✓ SKŁADANIE WNIOSKÓW NA BIURZE PODAWCZYM: OD 04.09.2018 DO 10.09.2018
 - ✓ DEKLARACJE GENEROWANE Z SYSTEMU – POWIADOMIENIA NA EMAIL
 - ✓ DECYDUJE KOLEJNOŚĆ ZGŁOSZEŃ

HARMONOGRAM – PROCEDURA REALIZACJI

- ✓ WERYFIKACJA FORMALNA ZŁOŻONYCH DEKLARACJI I KWALIFIKACJA DO PROJEKTU – DO 17.09.2018
 - ✓ ZGODY WSPÓŁWŁAŚCICIELI
 - ✓ BRAK ZALEGŁOŚCI PODATKOWYCH WOBEC GMINY
 - ✓ POZWOLENIE NA UŻYTKOWANIE DO DNIA 31.12.2018 (DLA DOMÓW W BUDOWIE)

- ✓ WIZJA LOKALNA – WERYFIKACJA TECHNICZNA
 - ✓ POTWIERDZENIE MOŻLIWOŚĆ TECHNICZNYCH
 - ✓ ZGODA KONSERWATORA ZABYTKÓW (JEŚLI WYMAGANE)
 - ✓ OPRACOWANIE PROJEKTU KONCEPCYJNEGO

- ✓ WYBÓR INSTALATORA I PODPISANIE WARUNKOWEJ UMOWY MONTAŻU INSTALACJI
 - ✓ ROZEZNANIE RYNKU – ZEBRANIE OFERT

HARMONOGRAM – PROCEDURA REALIZACJI

- ✓ PRZYGOTOWANIE I ZŁOŻENIE WNIOSKU O GRANT
 - ✓ WEKSEL IN BLANCO NA RZECZ GMINY NA CAŁĄ WARTOŚĆ DOFINANSOWANIA
- ✓ PODPISANIE UMOWY GRANTOWEJ
- ✓ MONTAŻ INSTALACJI ZGODNIE Z HARMONOGRAMEM Z WNIOSKU O GRANT
 - ✓ ODBIÓR PRZEZ INSPEKTORA NADZORU
 - ✓ PŁATNOŚĆ PEŁNEJ KWOTY WYKONAWCY INSTALACJI
- ✓ ZŁOŻENIE WNIOSKU O ROZLICZENIE GRANTU WRAZ Z OPŁACONĄ FAKTURĄ
 - ✓ SPRAWDZENIE I ZAAKCEPTOWANIE WNIOSKU O PŁATNOŚĆ (DO 10 DNI ROBOCZYCH)
- ✓ PRZELANIE DOFINANSOWANIA NA KONTO MIESZKAŃCA W CIĄGU 90 DNI OD ZAAKCEPTOWANIA WNIOSKU
- ✓ ETAPY REALIZOWANE KWARTALNIE – ZAKOŃCZENIE DO 30.06.2019

ZGŁOSZENIA ELEKTRONICZNE – I ETAP

- ✓ ZGŁOSZENIA PRZYJMOWANE ELEKTRONICZNIE –
OZE.TRZEBNICA.PL/DODAJ/PROJEKT
 - ✓ MOŻLIWOŚĆ ZAREJESTROWANIA ZGŁOSZENIA W URZĘDZIE GMINY PRZEZ PRACOWNIKA URZĘDU
 - ✓ W PRZYPADKU BRAKU ADRESU EMAIL / TEL. KOM. – PODAĆ NR OSOBY Z RODZINY / ZNAJOMEGO, KTÓRY POINFORMUJE O WYSŁANYM POWIADOMIENIU
- ✓ WNIOSKI PODLEGAJĄ SPRAWDZENIU I POPRAWOM
 - ✓ POMOC TELEFONICZNA
- ✓ REKOMENDOWANE UPRIEDNIE ZAŁOŻENIE KONTA (ZAKŁADKA „MOJE KONTO”) I WYKONYWANIE CZYNNOŚCI JAKO ZAŁOGOWANY UŻYTKOWNIK
- ✓ WAŻNY POPRAWNY **ADRES EMAIL** ORAZ NR TEL. **KOMÓRKOWEGO**
- ✓ ANALIZA WYSŁANEGO ZGŁOSZENIA PRZEZ DORADCĘ ENERGETYCZNEGO I ZAPROPONOWANIE ZESTAWU DOBRANEGO DO ZAPOTRZEBOWANIA

SKŁADANIE PAPIEROWYCH ZGŁOSZEŃ – II ETAP

- ✓ PO OTRZYMANIU INFORMACJI EMAIL I SMS MOŻLIWOŚĆ WYGENEROWANIA WNIOSKU
- ✓ SKŁADANIE **WYGENEROWANYCH I PODPISANYCH** WNIOSKÓW WRAZ Z ZAŁĄCZNIKAMI NA **BIURZE PODAWCZYM**
- ✓ LICZY SIĘ KOLEJNOŚĆ ZŁOŻENIA WNIOSKÓW NA BIURZE PODAWCZYM
- ✓ PUBLIKACJA LISTY GŁÓWNEJ ORAZ REZERWOWEJ (IDENTYFIKATORY ZGŁOSZEŃ)

PODZIAŁ NA GRUPY TECHNOLOGICZNE

- ✓ DOFINANSOWANIE NA KOMPLEKSOWY MONTAŻ I URUCHOMIENIE INSTALACJI
- ✓ MOŻLIWOŚĆ MONTAŻU WIĘKSZEJ / DROŻSZEJ INSTALACJI
 - ✓ NADWYŻKA POZA DOFINANSOWANIEM
- ✓ NABÓR NA LISTĘ GŁÓWNĄ DO WYCZERPANIA LIMITÓW, POTEM LISTA REZERWOWA

- ✓ PODZIAŁ NA GRUPY TECHNOLOGICZNE
- ✓ GRUPA I: SAMA INSTALACJA FOTOWOLTAICZNA
 - ✓ 30 INSTALACJI O MOCY DO **3,38** KWP (MAKS. 13 MODUŁÓW)
 - ✓ DOFINANSOWANIE **4080 zł / KWP** ALE NIE WIĘCEJ NIŻ **13 790,-** zł BRUTTO
 - ✓ ALOKACJA NA GRANTY: 413 712,- zł

PODZIAŁ NA GRUPY TECHNOLOGICZNE – GRUPA II

✓ GRUPA II: INSTALACJA PV Z POMPĄ CIEPŁA CWU

- ✓ 20 PROJEKTÓW – INSTALACJA PV O MOCY DO 4,42 KWP I POMPA CIEPŁA O MOCY DO 2,5 KWT
- ✓ STOSUNEK MOCY INSTALACJI PV DO MOCY POMPY CIEPŁA NIE WYŻSZY NIŻ 1,768
- ✓ DOFINANSOWANIE DO PV **3995 zł / KWP** ALE NIE WIĘCEJ NIŻ **17657** zł BRUTTO
- ✓ DOFINANSOWANIE DO POMPY CIEPŁA **1700 zł / KWT** ALE NIE WIĘCEJ NIŻ **4250** zł BRUTTO
- ✓ MINIMALNA ROCZNA PRODUKCJA ENERGII Z POMPY CIEPŁA: 491 KWH/KWT
- ✓ MOŻLIWOŚĆ MONTAŻU SAMEJ POMPY
- ✓ ALOKACJA NA GRANTY: 353 158 zł (PV) + 85 000 zł (PC)

PODZIAŁ NA GRUPY TECHNOLOGICZNE – GRUPA III

✓ GRUPA III: INSTALACJA PV Z POMPĄ CIEPŁA CO / CWU

- ✓ 10 PROJEKTÓW – INSTALACJA PV O MOCY DO 7,8 KWP I POMPA CIEPŁA O MOCY DO 12 KWT
- ✓ STOSUNEK MOCY INSTALACJI PV DO MOCY POMPY CIEPŁA NIE WYŻSZY NIŻ 0,65
- ✓ DOFINANSOWANIE DO PV **3910 zł / KWP** ALE NIE WIĘCEJ NIŻ **30498** zł BRUTTO
- ✓ DOFINANSOWANIE DO POMPY CIEPŁA **1770 zł / KWT** ALE NIE WIĘCEJ NIŻ **21240** zł
- ✓ MINIMALNA ROCZNA PRODUKCJA ENERGII Z POMPY CIEPŁA: 1237 KWH/KWT
- ✓ MOŻLIWOŚĆ MONTAŻU SAMEJ POMPY
- ✓ ALOKACJA NA GRANTY: 358 800 zł (PV) + 250 000 zł (PC)

FORMUŁA GRANTOWA

- ✓ MIESZKANIEC JEST WŁAŚCICIELEM INSTALACJI
 - ✓ MOŻLIWOŚĆ KREDYTOWANIA
 - ✓ DOWOLNY WYBÓR INSTALATORA Z ZACHOWANIEM WARUNKU POSIADANIA MIN. 3 OFERT (DOMYŚLNIE PROCEDURA REALIZOWANA PRZEZ STRONĘ PROJEKTU)
- ✓ ROZLICZANIE W KWOTACH BRUTTO – JEŚLI NIE MA MOŻLIWOŚCI ODZYSKANIA PODATKU VAT
- ✓ DOFINANSOWANIE NIE STANOWI PRZYCHODU – **BRAK PODATKU** OD DOTACJI
- ✓ GRANTOBIORCA TO WŁAŚCICIEL, WSPÓŁWŁAŚCICIEL LUB UŻYTKOWNIK WIECZYSTY NIERUCHOMOŚCI, KTÓRY WIDNIEJE NA UMOWIE KOMPLEKSOWEJ NA ZAKUP ENERGII ELEKTRYCZNEJ
 - ✓ **WEKSEL IN BLANCO** WYSTAWIONY NA GMINĘ NA WARTOŚĆ PRYZNANEGO DOFINANSOWANIA ZWRACANY PO ZAKOŃCZENIU OKRESU TRWAŁOŚCI PROJEKTU (IV KW. 2024 ROKU)

MIEJSCE MONTAŻU

- ✓ **BUDYNEK JEDNORODZINNY** JEST DEFINIOWANY WG. PRAWA BUDOWLANEGO: "BUDYNEK WOLNO STOJĄCY ALBO BUDYNEK W ZABUDOWIE BLIŹNIACZEJ, SZEREGOWEJ LUB GRUPOWEJ, SŁUŻĄCY ZASPOKAJANIU POTRZEB MIESZKANIOWYCH, STANOWIĄCY KONSTRUKCYJNIE CAŁOŚĆ, W KTÓRYM DOPUSZCZA SIĘ WYDZIELENIE NIE WIĘCEJ NIŻ DWÓCH LOKALI MIESZKALNYCH ALBO JEDNEGO LOKALU MIESZKALNEGO I LOKALU UŻYTKOWEGO O POWIERZCHNI CAŁKOWITEJ NIEPRZEKRACZAJĄCEJ 30% POWIERZCHNI BUDYNKU
- ✓ PRODUKCJA ENERGII Z INSTALACJI NA CELE BYTOWE GOSPODARSTWA DOMOWEGO NIEZWIĄZANE Z DZ. GOSP. (W ROZUMIENIU PRZEPISÓW UE)
- ✓ ROZDZIELENIE INSTALACJI ELEKTRYCZNEJ / CWU W PRZYPADKU PROWADZENIA DZ. GOSPODARCZEJ, DZ. ROLNICZEJ, INNEJ (NP. AGROTURYSTYKA)
- ✓ BUDYNEK ZLOKALIZOWANY W GMINIE TRZEBNICA

OBOWIĄZEK INFORMACYJNY

 **Fundusze Europejskie**
Program Regionalny

Unia Europejska
Europejski Fundusz
Rozwoju Regionalnego 

Tytuł projektu
.....
.....

Cel projektu:

Beneficjent:

 **DOLNY ŚLĄSK**

www.mapadotacji.gov.pl

INSTALACJE FOTOWOLTAICZNE



FOTOWOLTAIKA - WYMOGI

- ✓ ZGODNOŚĆ Z TZW. DOBRĄ PRAKTYKĄ – ODBIÓR PRZEZ INSPEKTORA
- ✓ MINIMALNA MOC MODUŁU 260 Wp (AKTUALNIE NA RYNKU DOMINUJĄ SPRAWNIEJSZE MODUŁY)
- ✓ WYMAGANE BADANIE ELEKTROLUMINESCENCYJNE KAŻDEGO MODUŁU NA ETAPIE PRODUKCJI
- ✓ MINIMALNY UZYSK Z INSTALACJI: 800 kWh/kWp/rok
- ✓ ZAGWARANTOWANIE NIEZACIENIONEGO MIEJSCA POD MONTAŻ INSTALACJI
- ✓ WYMÓG UZIEMIENIA INSTALACJI
- ✓ NIEWYMAGANA INSTALACJA ODGROMOWA
- ✓ FALOWNIK Z SYSTEMEM KOMUNIKACJI Z MOŻLIWOŚCIĄ ODCZYTU DANYCH O PRODUKCJI ENERGII (PRZEZ 5 LAT) LUB SKŁADANIE OŚWIADCZEŃ (NP. W PRZYPADKU BRAKU SIECI INTERNETOWEJ)
- ✓ SZCZEGÓŁOWE WYTYCZNE OKREŚLONE W ZAŁ. 2 DO REGULAMINU

SYSTEM FOTOWOLTAICZNY



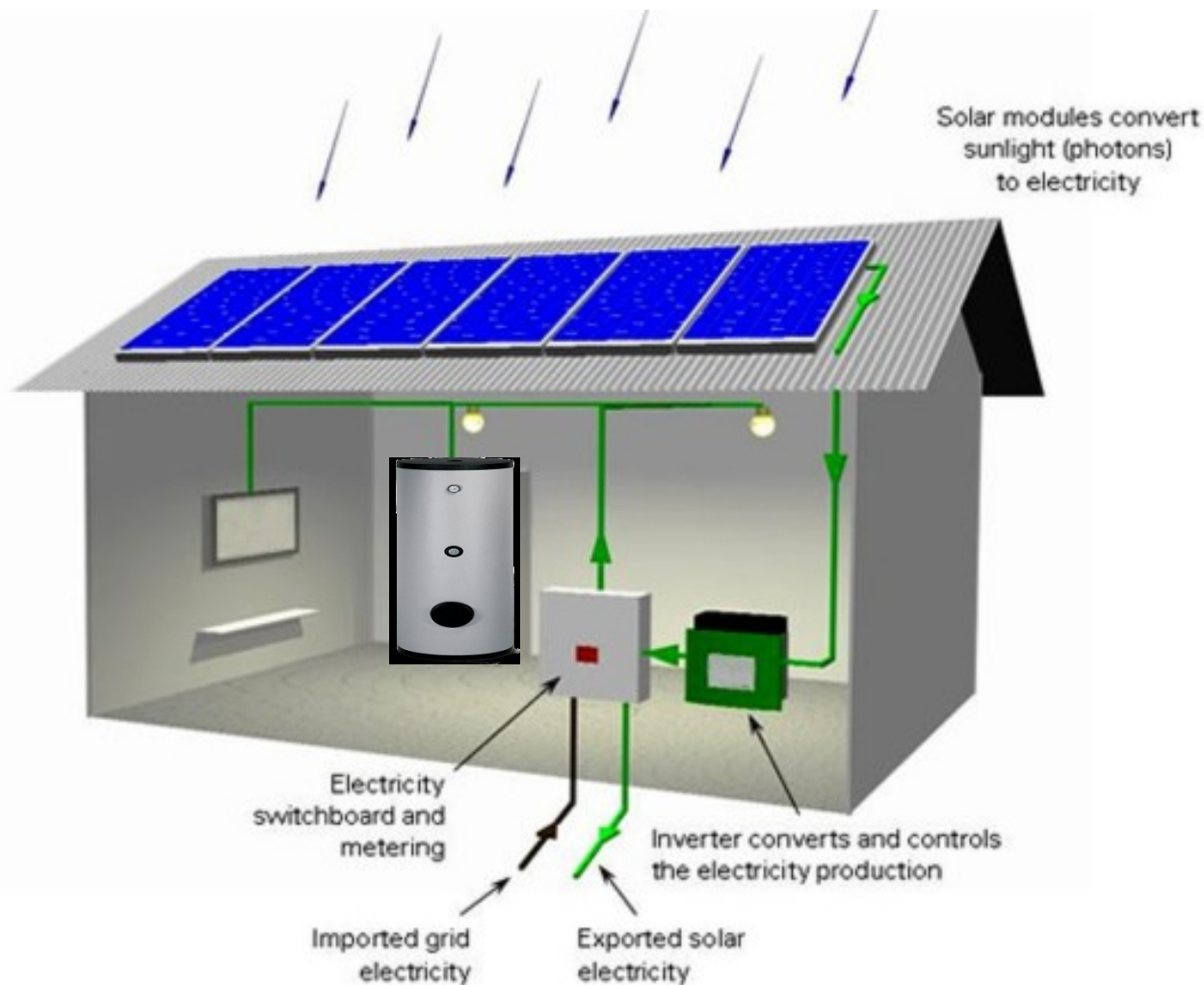
Moduł fotowoltaiczny: podstawowy element wytwórczy prądu elektrycznego. **10 lat gwarancji**, badania jakościowe, elektroluminescencja

Falownik i urządzenia ochronne: element przetwarzający napięcie stałe na napięcie sieciowe z wbudowanymi lub oddzielnie instalowanymi bezpiecznikami i ochronnikami. Falowniki jedno i trójfazowe. **7 lat gwarancji**



Okablowanie: specjalistyczne okablowanie z podwójną izolacją odporne na UV

SYSTEMY DOMOWE – PV ON-GRID + CWU



INSTALACJE PROSUMENCKIE



✓ WSPŁ. BILANSOWANIA:

✓ **0,8=> DO 10 kW**

- ✓ **PRODUKCJA NA POTRZEBY WŁASNE – BRAK SPRZEDAŻY ENERGII**
- ✓ **BILANSOWANIE ZUŻYCIA I PRODUKCJI – ROZLICZENIE ENERGII I DYSTRYBUCJI TZW. „OPUST” – TYLKO PRZEZ 15 LAT**
- ✓ **BEZPŁATNE PRZYŁĄCZENIE W ZAKRESIE PRYZNANEJ MOCY PRZYŁĄCZENIOWEJ BUDYNKU (SPRAWDŹ NA RACHUNKU/UMOWIE)**
- ✓ **BILANSOWANIE DOSTĘPNE DLA ODBIORCÓW KOŃCOWYCH POSIADAJĄCYCH **UMOWĘ KOMPLEKSOWĄ****
- ✓ **BILANSOWANIE DOSTĘPNE DLA WSZYSTKICH **POZA PRZEDSIĘBIORCAMI****

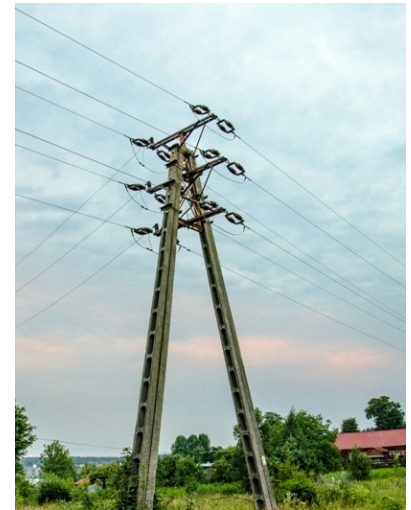
ZASADA FUNKCJONOWANIA - OPUST



Oddawanie nadwyżek do sieci



Zużycie w chwili produkcji –
oszczędność 100%



Odbiór nadwyżek z sieci w ramach „opustu” tj. ze współ. 0,8 lub 0,7

NACHYLENIE I AZYMUT INSTALACJI

Nachylenie		Zachód	PołudniowyZachód	Południe	PołudniowyWschód	Wschód		
płaszczyzny		270°	240°	210°	180°	150°	120°	90°
Pion	90°	51%	62%	69%	72%	70%	63%	52%
	80°	58%	71%	80%	82%	80%	71%	51%
	70°	65%	78%	87%	90%	87%	79%	65%
	60°	71%	84%	93%	96%	94%	85%	72%
	50°	76%	89%	97%	99%	98%	89%	77%
	40°	80%	92%	99%	100%	99%	92%	81%
	30°	83%	93%	99%	100%	100%	93%	84%
	20°	85%	93%	97%	99%	97%	93%	86%
	10°	87%	90%	93%	95%	94%	91%	87%
Poziom	0°	90%	90%	90%	90%	90%	90%	90%

Dopuszczamy dachy z dowolną ekspozycją. Nieoptymalne warunki można zrekompensować przez niedofinansowane zwiększenie mocy instalacji.

CZY PV ODDZIAŁYWUJE NA OTOCZENIE ?

STAŁE POLE MAGNETYCZNE

- ☐ POLE MAGNETYCZNE ZIEMI WACHA SIĘ MIĘDZY 30μT DO 60μT (24A/M DO 48A/M) W ZALEŻNOŚCI OD POŁOŻENIA
- ☐ SYSTEM FOTOWOLTAICZNY WYTWARZA STAŁY PRĄD I STAŁE POLE MAGNETYCZNE
- ☐ MODUŁY FOTOWOLTAICZNE POŁĄCZONE SĄ W SZEREGI I MAKSYMALNY PRĄD JEST RÓWNY PRĄDOWI WYTWORZONEMU PRZEZ POJEDYŃCZY MODUŁ

DO OBLICZENIA INDUKCJI POLA MAGNETYCZNEGO WYKORZYSTAMY PRAWO BIOTA-SAVARTA

$$B = \frac{\mu_0}{4\pi} \cdot \frac{I dl \sin \Phi}{R^2}$$

μ_0 – STAŁA MAGNETYCZNA [Vs/Am]

I – NATĘŻENIE PRĄDU [A]

R – ODLEGŁOŚĆ OD PRZEWODNIKA Z PRĄDEM [M]

dl – DŁUGOŚĆ PRZEWODNIKA Z PRĄDEM [M]

Φ - KĄT POMIĘDZY PRZEWODNIKIEM A PUNKTEM POMIARU

$$B \approx (10^{-7} [T \cdot m / A]) \cdot \frac{8[A] \cdot 100[m] \sin 90^0}{(400[m])^2} \approx 0.0000000005[T]$$

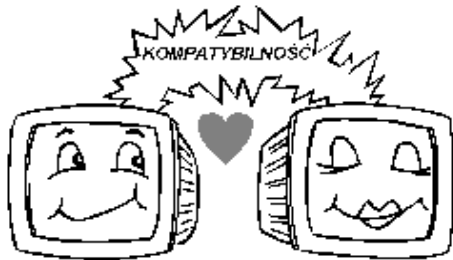
Dopuszczalny poziom: 2500 A/m (Dz. U. z 2003 r. Nr 192, poz. 1883)

Poziom w odległości 1 m: 0,08 A/m => **BRAK WPŁYWU (0,0032% normy)**

CZY PV ODDZIAŁYWUJE NA OTOCZENIE ?

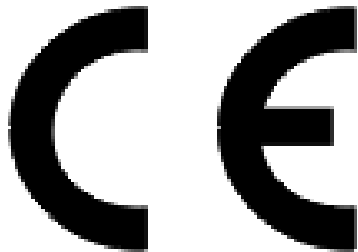
KOMPATYBILNOŚĆ ELEKTRO - MAGNETYCZNA

Zgodność z wymogami ochrony



- ❑ Poprzez spełnienie odpowiednich norm europejskich
- ❑ Poprzez spełnienie odpowiednich norm krajowych
- ❑ Potwierdzenie przez upoważnione organy

Warunki wstępne wprowadzania na rynek i dopuszczenia do pracy



- ❑ Zgodność z wymaganiami ochrony, potwierdzona europejską deklaracją zgodności
- ❑ Oznakowanie CE
- ❑ Instrukcje obsługi w dokumentacji użytkownika

Mikroinstalacje PV zaliczone do grupy instalacji o **braku potencjalnego wpływu** na środowisko (Dz.U. 2010 nr 213 poz. 1397)

BEZPIECZEŃSTWO

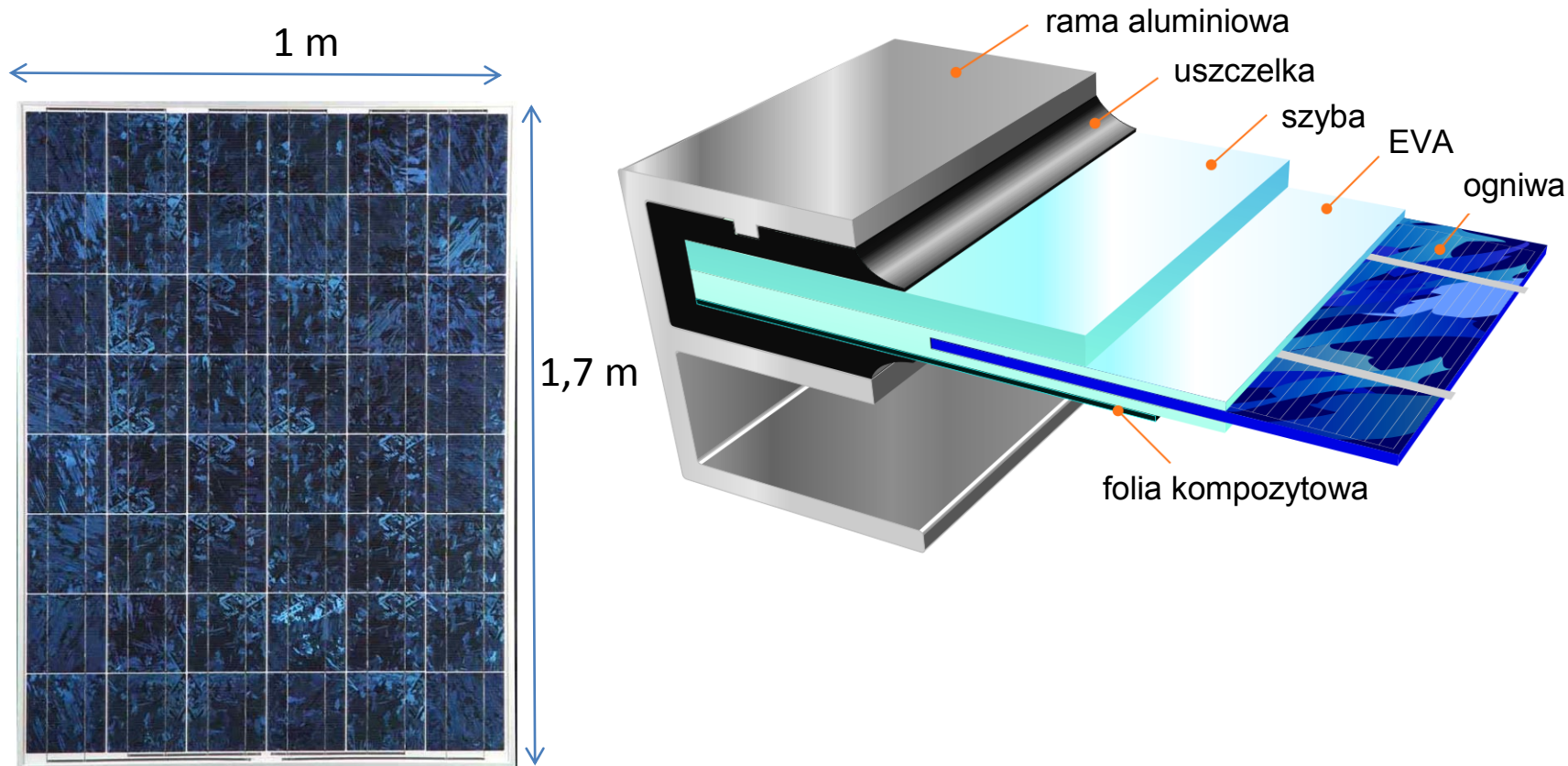


- ✓ KWALIFIKACJE PROJEKTANTA I INSTALATORA:
 - ✓ DOŚWIADCZENIE
 - ✓ ZDANY EGZAMIN PAŃSTWOWY UDT

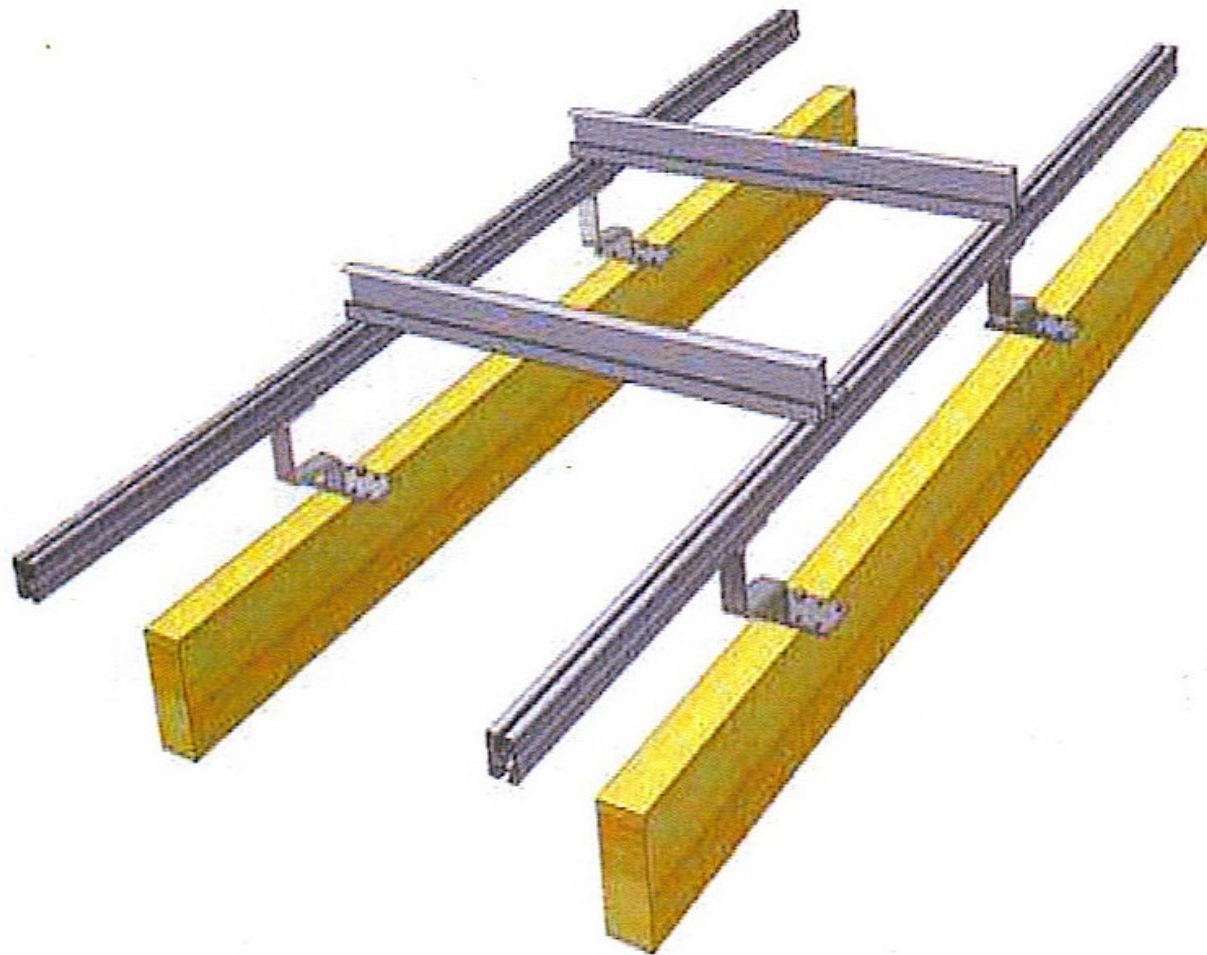
- ✓ CERTYFIKACJA IEC: 61730
- ✓ CERTYFIKAT CE
- ✓ OCHRONA: II KLASA (PODWÓJNA IZOLACJA)
- ✓ GWARANCJA IZOLACJI: 1 KV
- ✓ OCHRONA PRZECIWPÓŻAROWA:
 - ✓ KABLE SOLARNE
 - ✓ BEZPIECZNIKI PRZETĘŻENIOWE ORAZ RÓŻNICOWO-PRĄDOWE
- ✓ OCHRONNIKI PRZEPIĘCIOWE I **UZIEMIENIE !**

MODUŁ FOTOWOLTAICZNY: BUDOWA

MODUŁ MULTI- (POLI-) LUB MONO- KRYSTALICZNY
MOC MIN: 260 Wp



KONSTRUKCJA MOCUJĄCA



Fundusze Europejskie
Program Regionalny



Rzeczpospolita
Polska

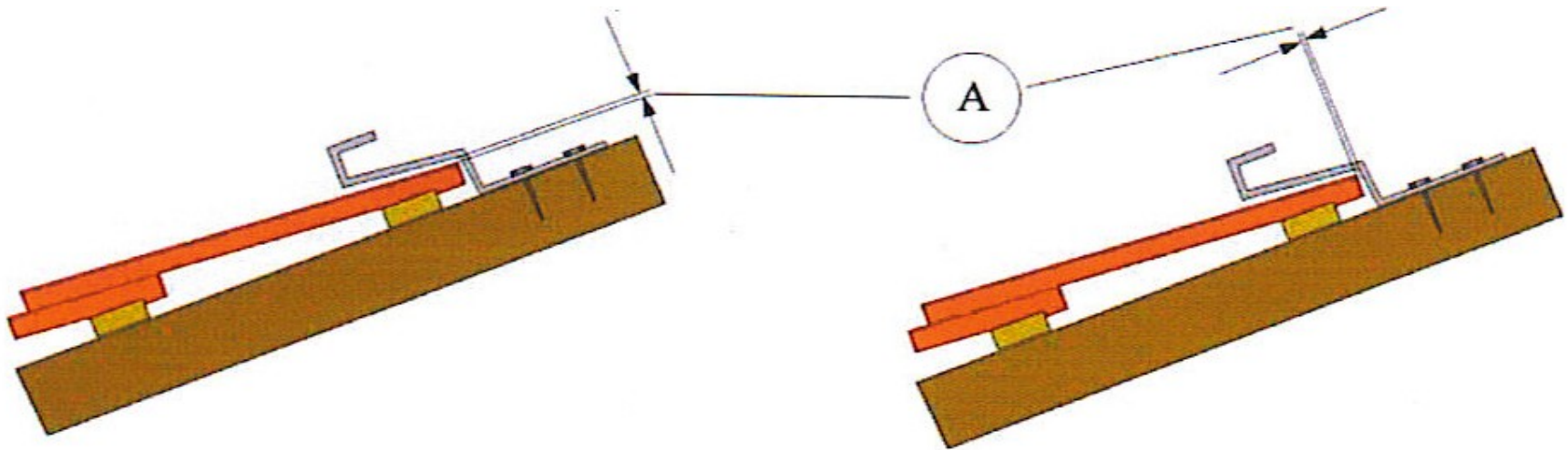


**DOLNY
ŚLĄSK**

Unia Europejska
Europejski Fundusz
Rozwoju Regionalnego



Prawidłowe rozmieszczenie i montaż haków na dachu krytym dachówką



A=min 1cm

System montażowy dla blachodachówki



Konstrukcja mocująca: blacha trapezowa



Konstrukcja mocująca: dociążana – brak penetracji powierzchni dachowej



Konstrukcja mocująca: naziemna – palowana



UŻYTKOWANIE: MYCIE



UŻYTKOWANIE: MYCIE



ELEMENTY SKŁADOWE

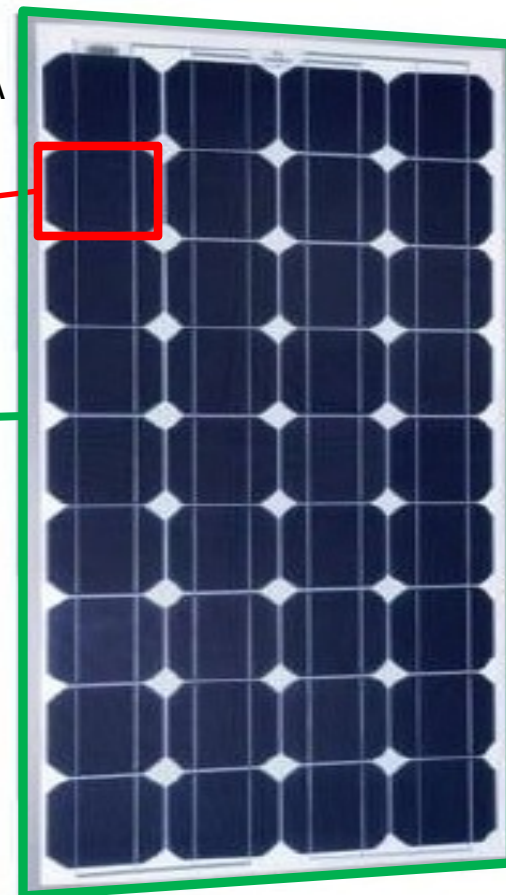


POPRAWNA TERMINOLOGIA

- FOTOWOLTAIKA - NIE FOTOWOLTANIKA (BEZ N)
- NORMA IEC 61836 "SYSTEMY FOTOWOLTAICZNEGO PRZETWARZANIA ENERGII SŁONECZNEJ - OKREŚLENIA I SYMBOLE,, (W TŁUMACZENIU) DEFINIUJE (Z JĘZYKA ANGIELSKIEGO):

- **3.53 OGNIWO SŁONECZNE:** PODSTAWOWE URZĄDZENIE FOTOWOLTAICZNE (PV), KTÓRE WYTWARZA ELEKTRYCZNOŚĆ, GDY JEST WYSTAWIONE NA DZIAŁANIE ŚWIATŁA SŁONECZNEGO. (IEC 60904-3)
- **3.31 MODUŁ:** NAJMNIEJSZY, W PEŁNI ŚRODOWISKOWO ZABEZPIECZONY ZESTAW WZAJEMNIE POŁĄCZONYCH OGNIW SŁONECZNYCH (IEC 60904-3; IEC 61277)
- **3.38 PANEL:** ZESTAW UMOCOWANYCH WZAJEMNIE MODUŁÓW, WSTĘPNIE ZMONTOWANYCH I OKABLOWANYCH, PRZEWIDZIANYCH JAKO ELEMENTY MOŻLIWE DO MONTOWANIA W EKSPZYCJI LUB SUBEKSPZYCJI. (IEC 61277)

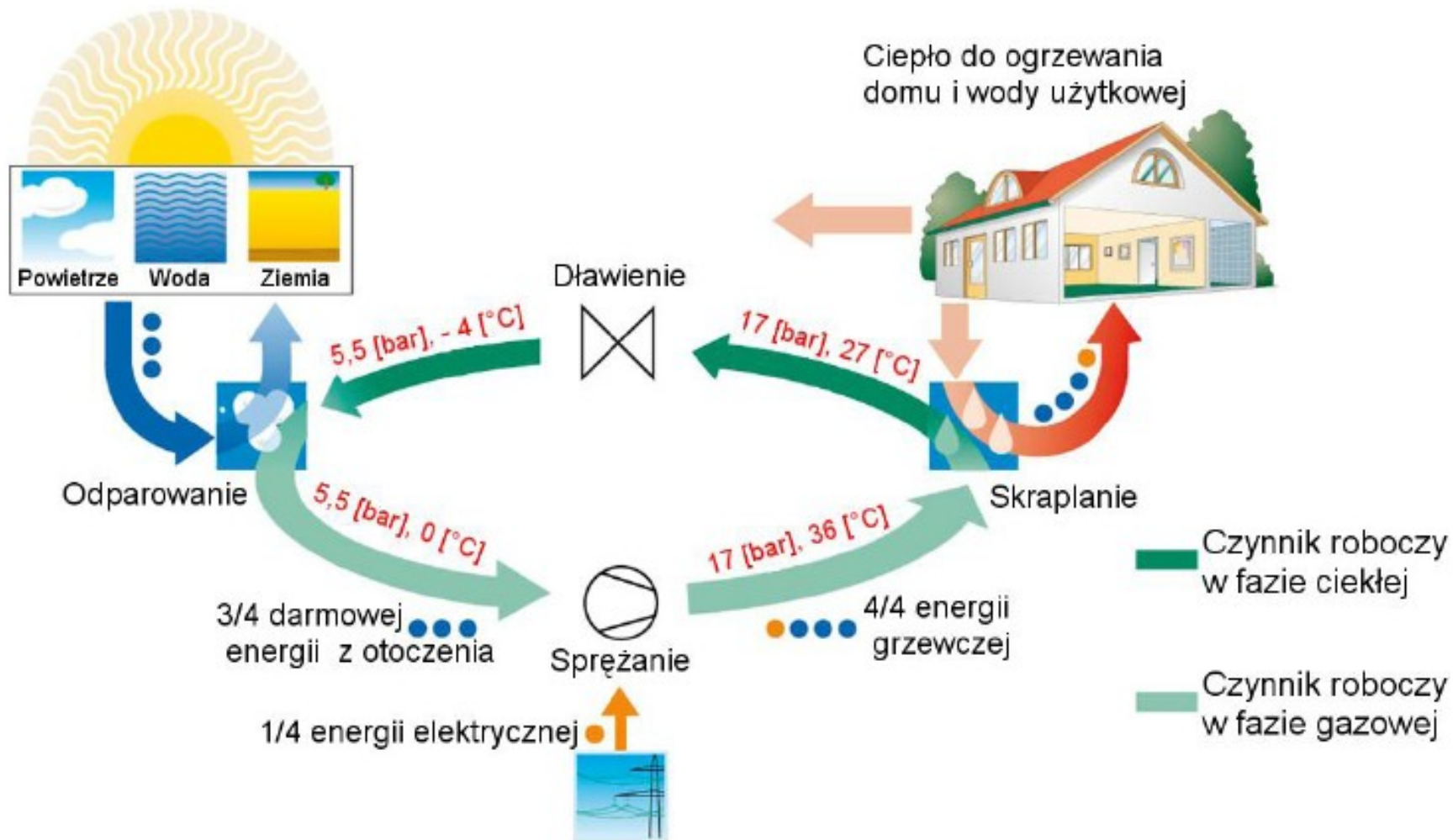
NIESTETY SŁOWO **PANEL FOTOWOLTAICZNY** WCHODZI DOSYĆ SZYBKO DO TERMINOLOGII ZAMIAST SŁOWA MODUŁ.



POMPY CIEPŁA CWU I CO/CWU



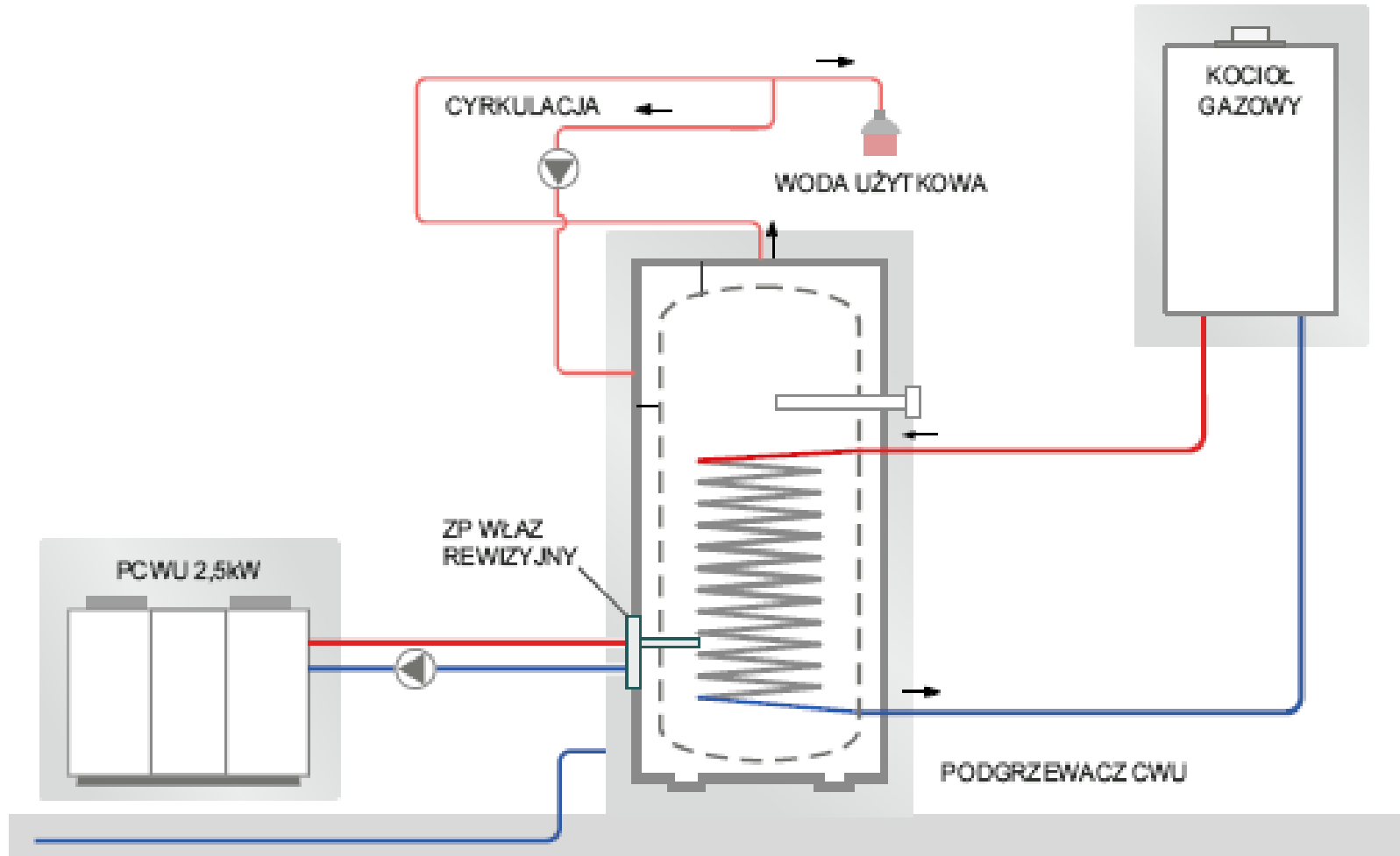
ZASADA DZIAŁANIA



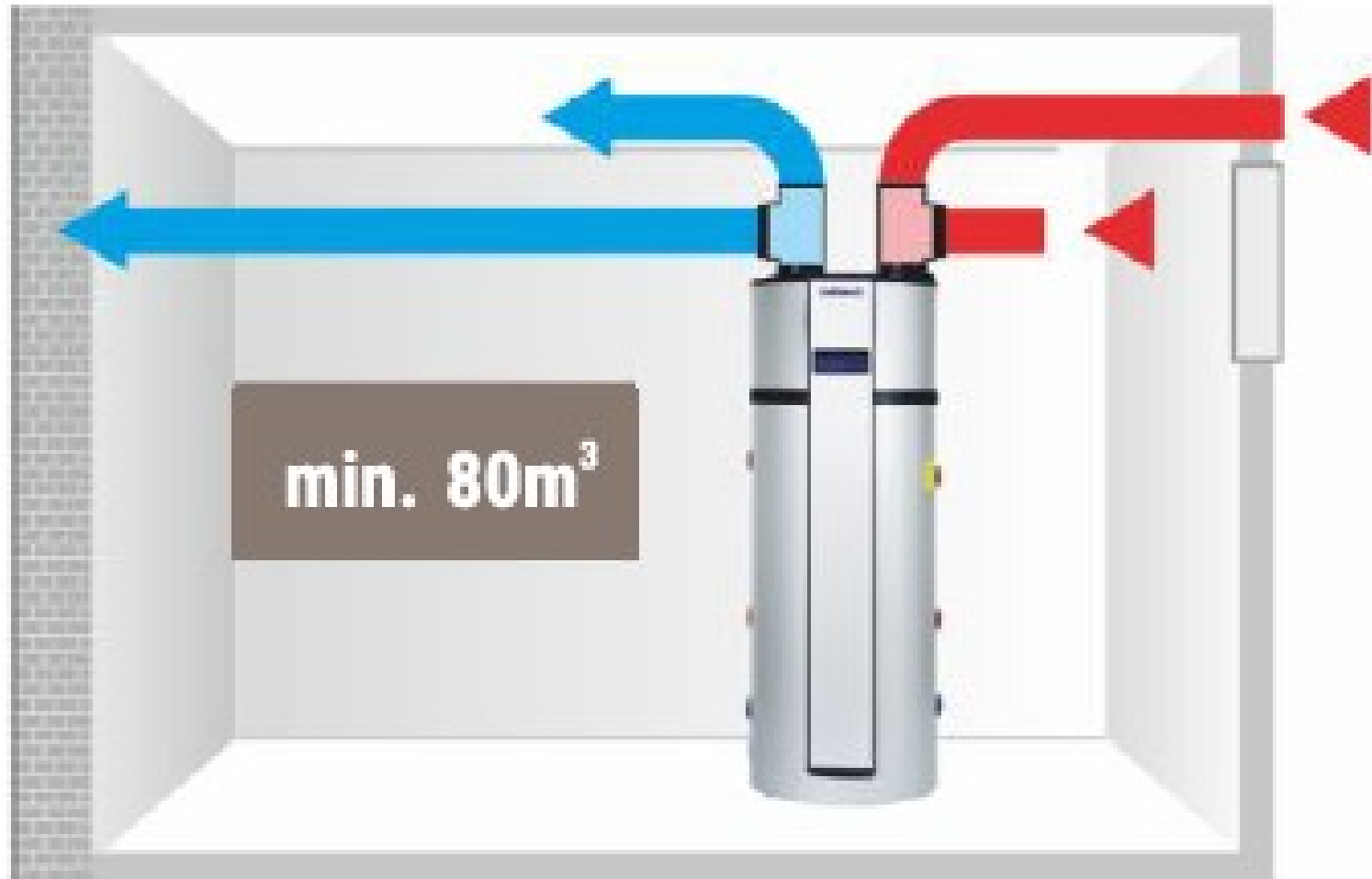
POMPY CIEPŁA - WYMOGI

- ✓ Z ZAŁOŻENIA POMPY POWIETRZE – WODA, ALE DOPUSZCZA SIĘ WSZYSTKIE WARIANTY SPEŁNIAJĄCE MIN. WYMOGI PROJEKTU
- ✓ MINIMALNY UZYSK
 - ✓ GRUPA II: **491** KWHT/KWT/ROK
 - ✓ GRUPA III: **1237** KWHT/KWT/ROK
- ✓ SCOP MIN. 3
- ✓ OPOMIAROWANIE PRODUKCJI ENERGII CIEPLNEJ - SYSTEMEM KOMUNIKACJI Z MOŻLIWOŚCIĄ ODCZYTU DANYCH O PRODUKCJI ENERGII (PRZEZ 5 LAT) LUB SKŁADANIE OŚWIADCZEŃ (NP. W PRZYPADKU BRAKU SIECI INTERNETOWEJ)
- ✓ SZCZEGÓŁOWE WYTYCZNE OKREŚLONE W ZAŁ. 2 DO REGULAMINU

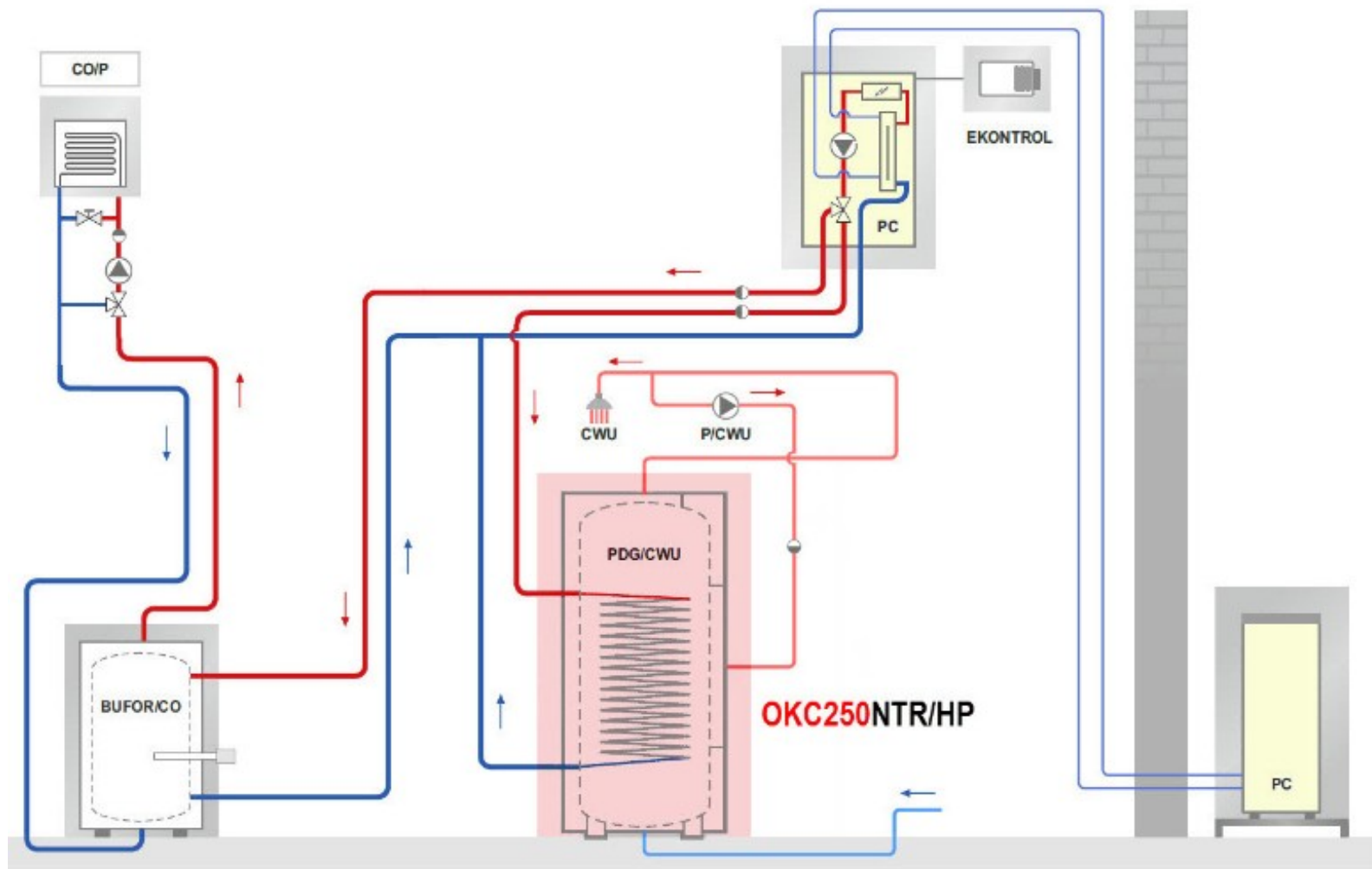
PRZYKŁADOWY UKŁAD Z ISTNIEJĄCYM ZASOBNIKIEM CWU



MONTAŻ W POMIESZCZENIU



SCHEMAT POMPY CO/CWU



PYTANIA - KONTAKT - KONSULTACJE

URZĄD MIASTA TRZEBNICA
WYDZIAŁ POZYSKIWANIA FUNDUSZY
TEL. 71 388-81-41

WWW@OZE.TRZEBNICA.PL

ADRES EMAIL, Z KTÓREGO WYSYŁANE SĄ POWIADOMIENIA JEST ADRESEM
ZWROTNYM – WYSTARCZY ODPOWIEDZIEĆ NA OTRZYMANĄ WIADOMOŚĆ